

乗用草刈機等の使用に係る安全対策

北海道内において、過去10年間(平成24年～令和3年)に乗用草刈機等を運転作業中に8人(農業3人、土木工事業2人、ゴルフ場業1人、その他2人)の死亡労働災害が発生しました。乗用草刈機等による労働災害を防止するため、次の事項を参考に取組をお願いします。

1 作業開始前点検等

整備不良の乗用草刈機等(以下「草刈機」という。)は、エンジンの不調や安全装置等の動作不良等が原因で思わぬ災害を誘因する恐れがありますので、作業開始前点検として、エンジン、ブレーキ、操作レバー、安全停止装置等の作動状態及び防護カバー、油脂類、冷却水等の点検を確実に行いましょう。

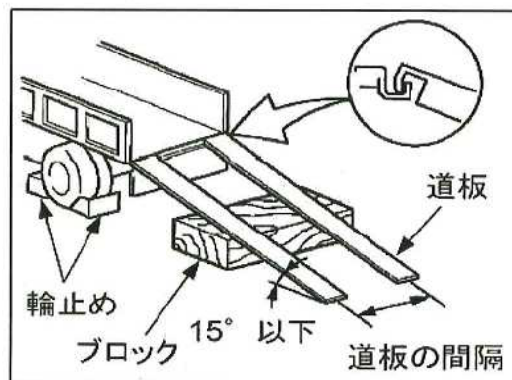
作業後には、刃部、エンジン、走行装置等各部の清掃点検整備及び動作確認を確実にし、次回の使用までに不良箇所を排除しましょう。



2 草刈機の搬入・搬出時の安全対策

草刈機を作業場所へトラック等に積載して移送する場合には、

- ・ 平坦で堅固な場所を確保し、搬入出場所周辺の立入禁止措置及び誘導者の配置を行いましょう。
- ・ トラックを確実に固定するため、輪留めを用いるなど適正な道板を使用し、角度等を確保しましょう。



3 作業場所に合わせた作業計画の作成

草刈機は平坦な場所以外でも使用されますので、事前に草刈機を使用する場所を踏査し、作業場所の凹凸や障害物の有無、傾斜地で使用する場合はその角度・法面長さ、方向転換場所を確認しましょう。

踏査により知り得た事項についてリスクアセスメントを行い、作業場所に適した作業計画を策定しましょう。この際、草むらの中に潜んでいる蜂・蛇等にも注意し、夏季については熱中症予防についても併せて対策を講じましょう。



また、作業場所は関係者以外立入禁止とする措置を取りましょう。

4 作業計画に基づいた手順の教育

安全な作業を行うにあたっては、関係労働者に対して危険有害性及び作業手順を教育することが必要です。

ア 安全装置の有効保持

安全カバー、リミットスイッチ等の安全装置がなぜ必要か、故障したまま使用した場合の危険有害性について教育しましょう。

イ 作業手順の周知

作業手順は、作業場所を踏査して収集した危険有害場所等を反映して取りまとめたものです。作業場所に即して作成された作業計画に基づいた作業手順を関係労働者に周知しましょう。

ウ 危険予知(KY)活動の実施

当日の作業内容に沿った作業手順及び注意事項を確認するとともに、作業開始前に危険予知(KY)活動を実施するなど、作業員全員で危険作業を排除し、安全な作業を行いましょう。

ア 平坦地での安全対策

- 草刈機を運転する場合には、スピードの出し過ぎや、急発進・急停止・急旋回は危険なため、絶対に行わないで下さい。雑草が密生している場所や、硬い茎の雑草、つる性植物などは除草作業の負荷が大きくなるため、低速走行で慎重に行いましょう。
- 進行方向は前進走行を基本として除草作業を行いましょう。
- やむを得ず後進作業を行う場合、運転者が上半身を後方にひねった姿勢となり、視界や注意力が低下するなど、事故が多いことから短時間の低速走行に限って行いましょう。
- 制動距離は、走行速度や路面の状態で異なるほか、メーカーごとに操作レバーの戻り具合と、エンジンブレーキや油圧モータの動作が異なるため注意が必要です。

イ 傾斜地での安全対策



- 草刈機を傾斜地で使用する場合には、取扱説明書等で使用できる傾斜角を確認し、その角度以下で使用しましょう。
- 傾斜地での作業手順は、堤防の法尻側から等高線沿いに直進し、順次法尻側へと上る走行順路により運転操作して下さい。
- 法面内への進入は、斜めに低速走行で運転し、傾斜角度に十分注意して下さい。重心位置により、後進走行が安全な機種もあるため、取扱説明書の運転操作を確認してから作業を行いましょう。

ウ 方向転換時の安全対策

傾斜地での方向転換や旋回は転倒しやすく危険なため、平坦地など傾斜の緩い安全な場所まで移動してから低速走行で行いましょう。



エ 運転停止等の復旧作業時の安全対策

運転中に刈刃の周辺に針金、ヒモ、つる性植物等が巻き付いた場合は、直ちにハンマーナイフクラッチを切るとともにエンジンを止め、刈刃が完全に停止してから巻き付いたものを除去しましょう。刈刃の回転させたままの作業は大変危険ですので、手、足などは絶対に近づけないで下さい。草木等を細かく砕く目的(用途外)での使用も絶対にしないで下さい。

※ 本リーフレットを作成にあたり、国土交通省近畿地方整備局近畿技術事務所の「ハンドガイド式草刈機の安全対策マニュアル(案)」を参考にさせていただきました。

詳細は、右のQRコードから見るができます。

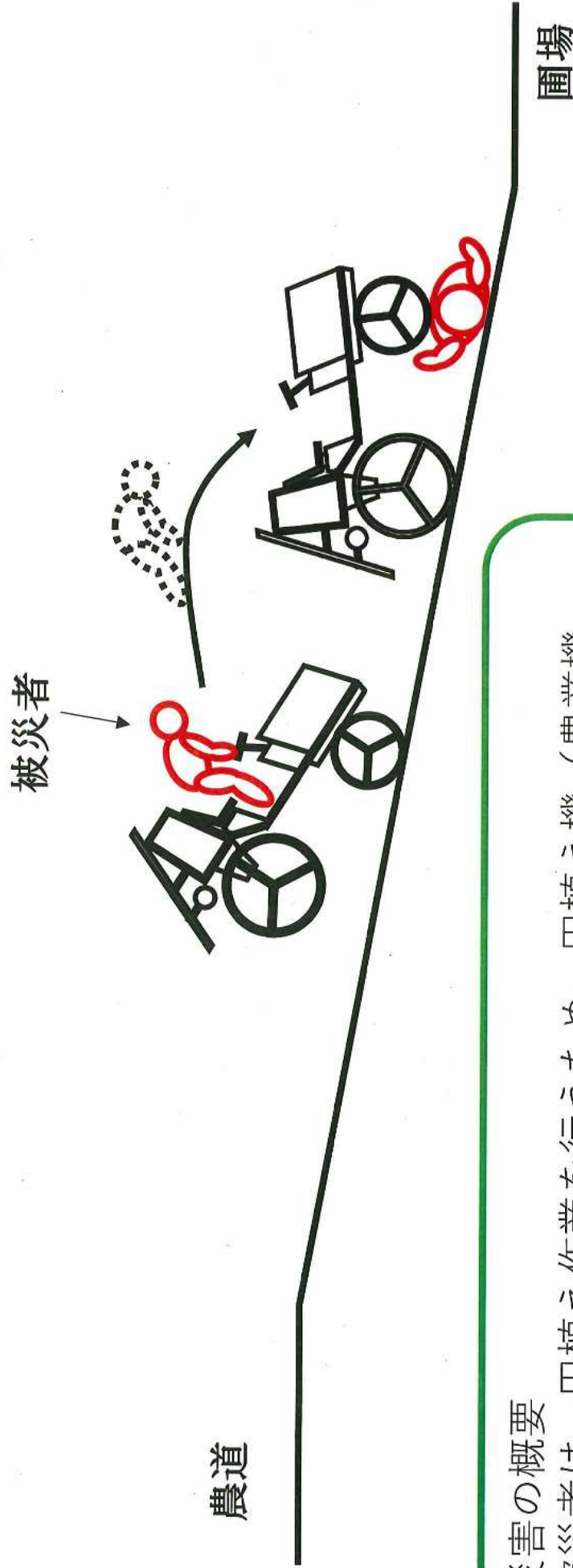


令和4年に農業で発生した死亡災害

災害発生年月 令和4年5月

災害発生場所 旭川市

- 移動中は荷を積んでいるとバランスを崩しやすいので危険です。
- 取扱説明書をよく読み、禁止事項はしないよう周知しましょう。



災害の概要

被災者は、田植え作業を行うため、田植え機（農業機械）を運転していたが、農道から水田に続く下り坂（勾配約16度）を進んでいた際、ブレーキ操作をしたところ機体が前傾したため、被災者は前方に投げ出され、無人となった当該田植え機に轢かれたもの。